



## Poziv za dostavu ponude u postupku jednostavne nabave

**Naručitelj:** Tehnički servisi željezničkih vozila d.o.o., Strojarska cesta 13, Zagreb, OIB: 32246690065

Pozivamo Vas da dostavite ponudu u jednostavnom postupku nabave SUKNJICE ZA DMV 7123 pod evidencijskim brojem nabave EV-183/2021, prema niže navedenim uvjetima.

### I. Opis i količina predmeta nabave

Predmet nabave su SUKNJICE ZA DMV 7123

Mogućnost izrade prema uzorku. Uzorci se mogu uz prethodnu najavu pogledati u Strojarskoj cesti 13. Isti će biti dostavljeni po odabiru najpovoljnijeg ponuditelja.

U slučaju isporuke po uzorcima uz isporuku dijelova TSŽV-u isporučuju se i kalupi.

Uzorci koji se dostave za izradu kalupa moraju biti vraćeni neoštećeni za daljnju upotrebu

Količina predmeta nabave određena je u troškovniku (Prilog II.) koji je sastavni dio ovog poziva

### II. Rok i mjesto isporuke:

Isporuka Robe je jednokratna prema pisanoj narudžbenici Naručitelja.

Mjesto isporuke: na skladište Naručitelja Glavni kolodvor, Strojarska cesta 13, Zagreb, (kontakt broj 01/5808-175) i/ili skladište Ranžirni kolodvor, Jakuševac bb, Zagreb, (kontakt broj 01/5808-284).

Isporuku robe moguće je izvršiti samo radnim danom tijekom radnog vremena skladišta Naručitelja od 07:00 do 15:00 sati.

Uz isporučenu robu, Ponuditelj je dužan dostaviti odgovarajuću dokumentaciju, ateste i certifikate, koji su standard za određenu vrstu robe, kao dokaz kvalitete.

### III. Ugovorna kazna

Za svaki dan zakašnjenja isporuke robe Ponuditelj se obvezuje platiti ugovornu kaznu od 1‰ (jednog promila) ugovorene vrijednosti (iznos ugovora sa PDV-om).

Ugovorna kazna se ugovara za slučaj zakašnjenja odnosno neurednog ispunjenja obveze primjenom članka 353. stavak 4. Zakona o obveznim odnosima.

### IV. Naknada štete

Ponuditelj je dužan pri ispunjenju ugovornih obveza postupati pažnjom dobrog stručnjaka – razinom pažnje iz svoje profesionalne djelatnosti. Ukoliko isporukom robe Ponuditelj prouzroči štetu Naručitelju, Ponuditelj je dužan Naručitelju nadoknaditi cjelokupnu prouzročenu štetu.

### V. Viša sila

U slučaju nastanka više sile – vanjske, nepredvidive, izvanredne okolnosti koje se nisu mogle spriječiti, otkloniti ili izbjeći, te su kod ugovorne odgovornosti nastupile poslije sklapanja Ugovora, a koje Izvršitelja sprečavaju u izvršenju obveza iz Ugovora, Ponuditelj je dužan u roku od 3 (tri) dana pisano izvijestiti Naručitelja o danu nastanka takvih događaja kao i njihovom prestanku.

U slučaju nastanka događaja iz prvog pasusa stavka IV. Viša sila, produžava se rok iz stavka I. Opis i količina predmeta nabave, za period trajanja istih. Ako je viša sila takva da otežava ili onemogućava Ponuditelju daljnje obavljanje ugovornih obveza, Naručitelj ima pravo raskinuti Ugovor prostom pisanom izjavom.

## **VI. Cijena i plaćanje**

Ponudena cijena sadrži sve zavisne troškove i moguće popuste za isporuku robe na skladište Naručitelja (isporučeno/ocarinjeno). Ukoliko ponuditelj izrađuje kalup dužan je u cijenu ponude ukalkulirati i trošak izrade kalupa koji će biti vlasništvo naručitelja. Svi troškovi trebaju biti uključeni/uračunati kroz ponudenu cijenu te Naručitelj neće priznavati nikakve dodatne troškove. Cijena ponude izražava se u kunama ili u eurima. Cijena u eurima za usporedbu ponuda biti će pretvorena u kn prema tečaju HNB po srednjem tečaju na dan roka za dostavu ponude.

Ponuditelji su obvezni upisati jedinične cijene i ukupne cijene (zaokružene na dvije decimale) za stavku troškovnika koju nudi, na način kako je to određeno u troškovniku, te cijenu ukupne ponude bez PDV-a, PDV i cijenu ponude s PDV-om na način kako je to određeno u ponudbenom listu.

Ako ponuditelj nije u sustavu poreza na dodanu vrijednost ili je predmet nabave oslobođen poreza na dodanu vrijednost, u ponudbenom listu na mjesto predviđenom za upis cijene ponude s porezom na dodanu vrijednost upisuje se isti iznos kao što je upisan na mjestu predviđenom za upis cijene ponude bez poreza na dodanu vrijednost, a mjesto predviđeno za upis iznosa poreza na dodanu vrijednost ostavlja se prazno.

Naručitelj će plaćanje obavljati na temelju dostavljenog računa ponuditelja.

Na računu mora obavezno biti naveden broj ugovora/narudžbenice na koji se odnosi.

Obveza plaćanja prema ponuditelju započinje teći s datumom primitka računa za izvršenu uslugu/isporučenu robu.“

Rok ispunjenja novčane obveze Naručitelja prema ponuditelju je 60 dana, za zakašnjela plaćanja primijeniti će se zatezna kamata u visini 6% godišnje“.

Potraživanja od Naručitelja ne mogu se prenositi na treće osobe bez pisane suglasnosti Naručitelja. U slučaju postignute suglasnosti prenijeti se može samo osnovna tražbina.

Način plaćanja: Uplate na poslovni račun.

Ukoliko se plaćanje Ponuditelja razlikuje od gore navedenih uvjeta, Ponuditelj je obvezan u ponudi naznačiti način plaćanja.

Naručitelj može odbiti Ponuditelja koji ne ispunjava gore navedene uvjete plaćanja.

## **VII. Ponuda mora sadržavati:**

1. Uredno popunjen Ponudbeni list (Prilog I.)
2. Uredno popunjen Troškovnik (Prilog II.)
3. Tehnički podaci

## VIII.

### **Odabir ponude**

Ponuda će biti odabrana prema kriteriju najniže cijene po poziciji, odnosno najpovoljnije ponude za Naručitelja uz uvjet da zadovoljava sve iz ovog poziva za dostavu ponude. Otvaranje ponuda nije javno.

#### **Kriterija za odabir ponude**

Po isteku roka za dostavu ponuda Naručitelj pregledava pristigle ponude.

Naručitelj može po isteku roka za dostavu ponuda zatražiti od ponuditelja dostavu korigiranih ponuda. Naručiteljevi zahtjevi za korekciju mogu se odnositi:

- na smanjenje cijene ponude i/ili
- ostale elemente ponude i/ili
- pojašnjenje i upotpunjavanje ponuda i/ili
- sve navedeno.

Nakon pregleda svih pristiglih ponuda Naručitelj će na temelju uvjeta iz ovog poziva i/ili poziva za dostavu korigiranih ponuda s odabranim ponuditeljem zaključiti ugovor.

Učinak sklopljenog ugovora o nabavi može imati i narudžbenica, izdana u pisanoj formi od strane Naručitelja i dostavljena ponuditelju ako sadrži sve bitne sastojke temeljene na odabranoj ponudi i ovom pozivu i/ili pozivu za dostavu korigiranih ponuda, a pokrivena traženim jamstvima.

### **IX. Ispravak, pojašnjenje i/ili izmjena uvjeta poziva za dostavu ponude**

Gospodarski subjekti mogu za vrijeme roka, a najkasnije 2 dana prije roka za dostavu ponuda zahtijevati dodatne informacije i objašnjenja vezana uz poziv za dostavu ponude. Naručitelj će takve informacije i objašnjenja bez odgađanja staviti na raspolaganje na isti način kao i osnovnu dokumentaciju bez navođenja podataka o podnositelju zahtjeva.

Pisani zahtjev Ponuditelja za pojašnjenjem, odnosno izmjenom poziva za dostavu ponude dostavlja se s naznakom na e-mail Naručitelja naveden u troškovniku.

U slučaju izmjene poziva od strane naručitelja, isti će učiniti dostupnim na isti način kao i osnovni poziv to jest navesti novi rok za dostavu ponude.

Naručitelj zadržava pravo na poništenje, odnosno prekidanje postupka i/ili odustajanje od postupka, na izmjenu postupka, Poziva za dostavu ponuda u bilo kojem dijelu prije ili nakon isteka roka za podnošenje ponuda ili na isključenje bilo kojeg ponuditelja iz postupka u bilo koje vrijeme te iz bilo kojeg razloga, prije ili nakon isteka roka za podnošenje ponuda. U tom slučaju ponuditelji nemaju pravo zahtijevati bilo kakvu naknadu štete od Naručitelja.

Naručitelj će o poništenju postupka pisano obavijestiti ponuditelje. Naručitelj neće snositi nikakve troškove i/ili odgovornost u slučaju poništenja postupka.

### **X. Podaci za kontakt**

Za svu komunikaciju u vezi ovog postupka nabave kontakt osoba je [jasna.valecic@tszv.hr](mailto:jasna.valecic@tszv.hr)

### **XI. Dostava ponuda**

Ponuda se dostavlja putem aplikacije na stranicama TSŽV-a gdje je i objavljen poziv za dostavu ponude, na način da se napravi upload traženih dokumenata putem linka „Obrazac slanja ponude“.

**Rok za dostavu ponuda je 28.12.2021. god. do 13:00 sati.**

Prilog I.

**PONUDBENI LIST**

**Evidencijski broj nabave:** 183/2021

**Predmet nabave:** SUKNJICE ZA DMV 7123

**Naručitelj:** Tehnički servisi željezničkih vozila d.o.o., Strojarska cesta 13, Zagreb

Broj ponude: \_\_\_\_\_

Datum ponude: \_\_\_\_\_

**Podaci o ponuditelju:**

<b>PONUĐITELJ</b>			
Naziv i sjedište ponuditelja / člana zajednice gospodarskih subjekata ovlaštenog za komunikaciju s naručiteljem			
OIB		IBAN	
Gospodarski subjekt u sustavu PDV-a (zaokružiti)		DA	NE
Adresa e-pošte			
Ime, prezime i funkcija ovlaštene osobe za potpisivanje ugovora			
Ime, prezime i funkcija osobe za kontakt			
Broj telefona		Broj telefaksa	

**Cijena ponude:**

Cijena ponude bez PDV-a	
Porez na dodanu vrijednost <sup>1</sup>	
Cijena ponude s PDV-om	

Ako ponuditelj nije u sustavu PDV-a ili je predmet nabave oslobođen PDV-a, u ponudbenom listu, na mjesto predviđeno za upis cijene ponude s PDV, upisuje se isti iznos kao što je upisan na mjestu predviđenom za upis cijene ponude bez PDV, a mjesto predviđeno za upis iznosa PDV-a ostavlja se prazno.

**Opcija ponude:** \_\_\_\_\_ (minimalno 90 dana od dana isteka roka za dostavu ponuda)

<sup>1</sup> Ako ponuditelj nije u sustavu PDV-a ili je predmet nabave oslobođen istog, mjesto upisa ostaviti praznim.

Obveza plaćanja prema Isporučitelju započinje teći datumom primitka računa za isporučenu i preuzetu robu. Za plaćanje u roku od narednih 60 dana ugovara se beskamatno razdoblje, od 61. dana primjenjuje se ugovorena zatezna kamata u visini 6 % godišnje. Uz isporučenu robu, dostaviti odgovarajuću dokumentaciju, ateste i certifikate, koji su standard za određenu vrstu robe, kao dokaz kvalitete.

Potraživanja od Naručitelja ne mogu se prenositi na treće osobe bez pisane suglasnosti Naručitelja. U slučaju postignute suglasnosti prenijeti se može samo osnovna tražbina.

Način plaćanja: Uplate na poslovni račun.

Ukoliko uvjeti plaćanja ponuditelja odstupaju od gore navedenih uvjeta plaćanja Naručitelja, molimo u nastavku navedite iste:

---

Napomena: Naručitelj može odbiti Ponuditelja koji ne ispunjava gore navedene uvjete

ZA PONUDITELJA

M.P. \_\_\_\_\_

*(ime, prezime, funkcija i potpis ovlaštene osobe)*



Evidencijski broj nabave: 183/2021

Predmet nabave: SUKNJICE ZA DMV 7123

Naručitelj: Tehnički servisi željezničkih vozila d.o.o., Strojarska cesta 13, Zagreb

Ponuditelj: \_\_\_\_\_

R. br.	IB	Naziv	JM	Količina	Ponuđeni naziv robe/proizvođač	Jedinična cijena u ___ (bez PDV-a)	Ukupna cijena u ___ (bez PDV-a)
1	2	3	4	5	6	7	8 (5*7)
1	2398000188	SUKNJICA VOITH-a DK-I-091 3EGH0000023-0 47	KOM	2			
2	2398000170	SUKNJICA BOČNA LIJEVA DK-I-090/L 3EGH0023-0049	KOM	2			
3	2398000246	SUKNJICA BOČNA DESNA DK-I-090/D 3EGH00023-0045	KOM	2			
4		SUKNJICA 3EGH000023-0043	KOM	2			
						Ukupno bez PDV-a	
						PDV	
						Ukupno sa PDV-om	

Prilog: Izvadak iz kataloga

Troškovnik je sastavni dio narudžbenice/ugovora.

Ponuditelji su obvezni upisati jedinične cijene i ukupne cijene (zaokružene na dvije decimale) za ponuđenu stavku troškovnika. Nije prihvatljivo precrtavanje ili korigiranje zadane stavke Troškovnika.

Jedinične cijene iz ponude su nepromjenjive na više.

Cijena sadrži sve troškove vezane uz isporuku robe.

Jamstveni rok: \_\_\_\_\_

Rok ispunjenja novčane obveze Naručiitelja prema ponuditelju je 60 dana, za zakašnjela plaćanja primijeniti će se zatezna kamata u visini 6% godišnje“.

Rok isporuke robe: \_\_\_\_\_dana od dana primitka narudžbenice

Mjesto isporuke: skladište Naručiitelja Ranžirni kolodvor, Jakuševac bb , Zagreb, ili Strojarska cesta 13, Zagreb (kontakt broj 01/5808-175). Isporuku robe moguće je izvršiti samo radnim danom tijekom radnog vremena skladišta Naručiitelja od 07:00 do 15:00 sati.

ZA PONUDITELJA

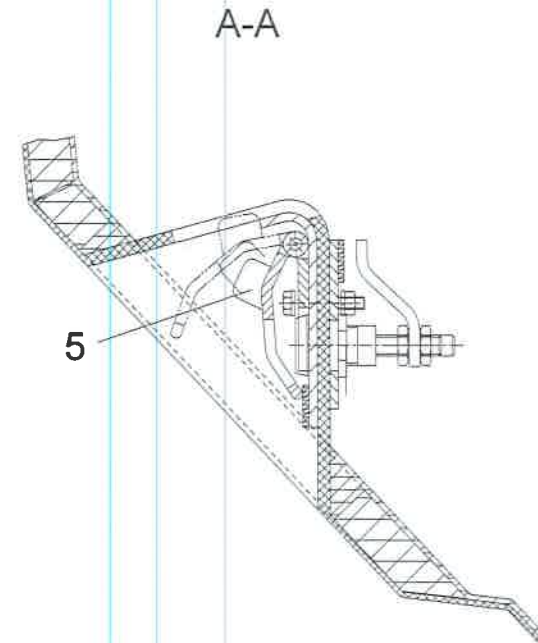
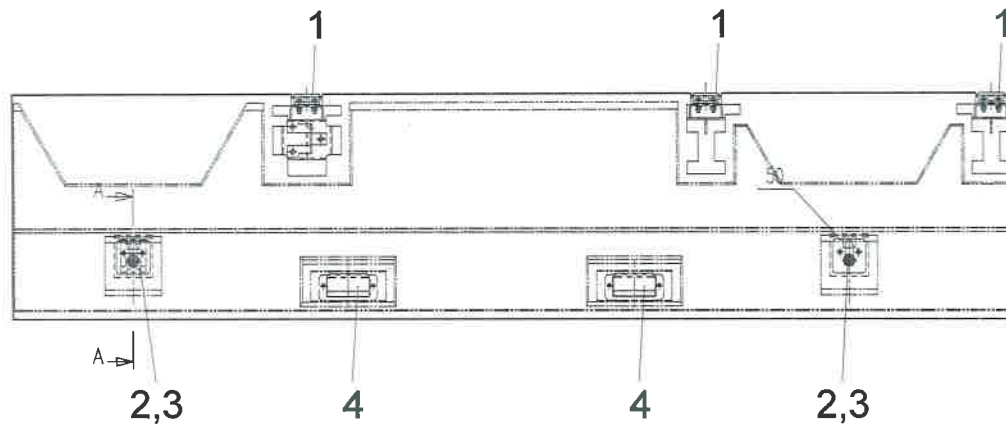
M.P.

\_\_\_\_\_  
*(ime, prezime, funkcija i potpis ovlaštene osobe)*

U \_\_\_\_\_, \_\_\_\_\_, godine.

SCHÜRZE 4

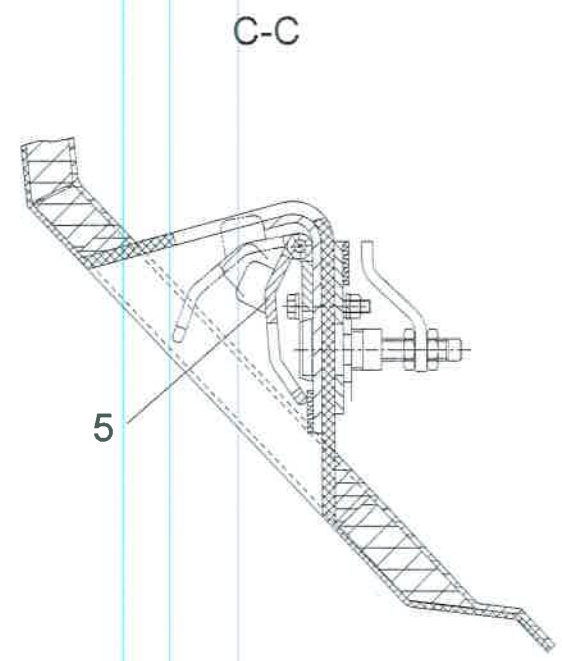
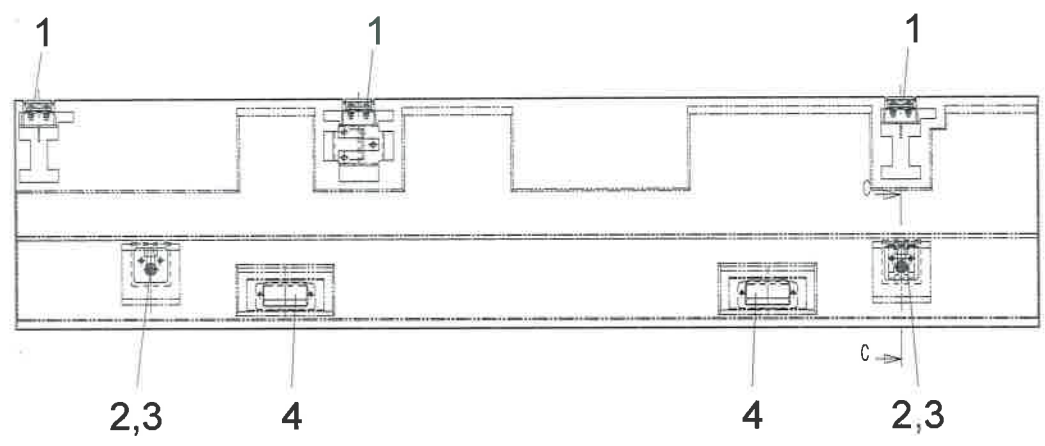
2398000/70





2398000188

SCHÜRZE 3

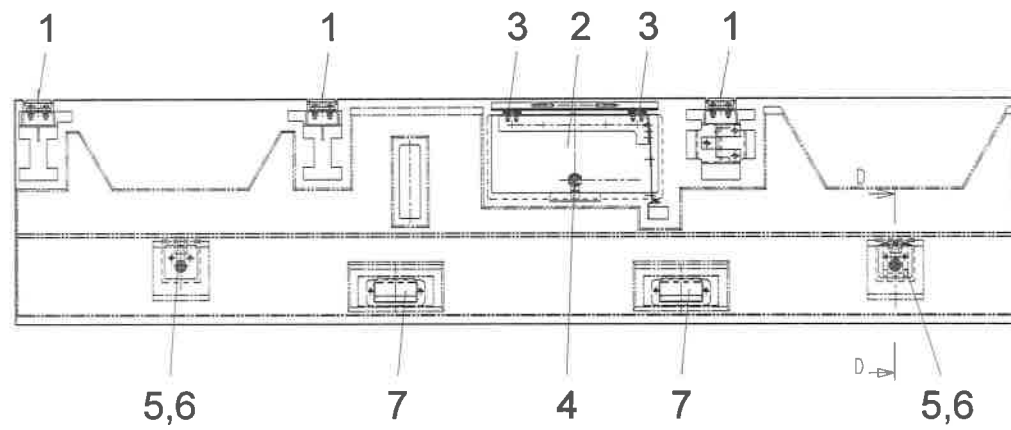




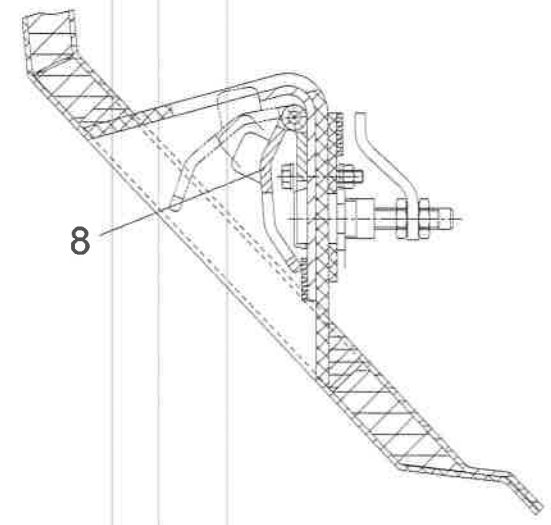
SCHÜRZE 2



23 9800024C



D-D





*Neue Seite*

SCHÜRZE 1

